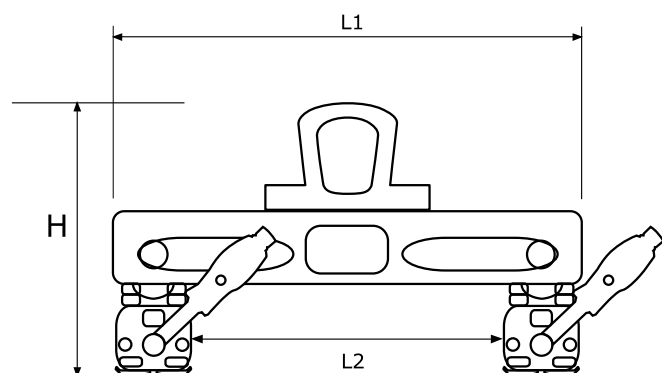


SERIE FX KT Piccola trave

Sollevatori a magneti permanenti



- ✓ I sollevatori magnetici possono essere facilmente smontati.
- ✓ 2 sollevatori a magneti permanenti inclusi.
- ✓ La stessa trave è modulabile spostando i pin.
- ✓ Ideale per lastre e taglio laser



MODELLO	Incluso 2x FX	MAX CAPACITA' DI CARICO		DIMENSIONI (mm)			PESO kg
		(kg)	da (mm)	L1	H	L2	
FX KT 240-260	FX 150	240	8	400	233	58-260	15
FX KT 240-420	FX 150	240	8	560	233	58-420	15
FX KT 240-470	FX 150	240	8	607	233	58-470	20
FX KT 240-540	FX 150	240	8	680	233	58-540	22
FX KT 480-440	FX 300	480	15	620	269	65-440	26
FX KT 480-600	FX 300	480	15	800	269	65-600	30
FX KT 480-800	FX 300	480	15	1000	269	65-800	32

Fattore di sicurezza 3,5 Test Method EN 13155 max. temperatura operativa 80°C