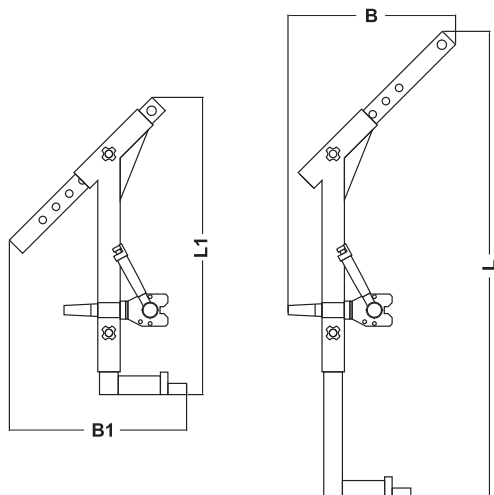


SERIE FX HV sistema Orizzontale-Verticale

Sollevatori a magneti permanenti



- ✓ Altezza totale facilmente regolabile.
- ✓ Ochiello speciale per gru sul retro.
- ✓ Superficie totalmente verniciata.
- ✓ Disponibile anche con dimensioni su richiesta.



MODELLO	MAX DIMENSIONI DEL CARICO (mm)		MAX CAPACITA' DI CARICO		DIMENSIONI (mm)				PESO kg
	PIANO	TONDO	CON STOP (kg)	SENZA STOP (kg)	L	B	L1	B1	
FX HV 200	2000x750	diam 250-750	200	40	1000	400	715	390	24
FX HV 400	2000x1000	diam 400-1000	400	80	1250	450	795	475	31
FX HV 800	2500x1250	diam 500-1200	800	160	1500	500	1040	520	64
FX HV 2000	2500x1250	diam 500-1200	2000	400	1800	600	1200	650	250
FX HV 3000	2500x1250	diam 500-1200	3000	600	1800	600	1200	650	320

Fattore di sicurezza 3.5 Test Method EN 13155 max. temperatura di esercizio 80°C