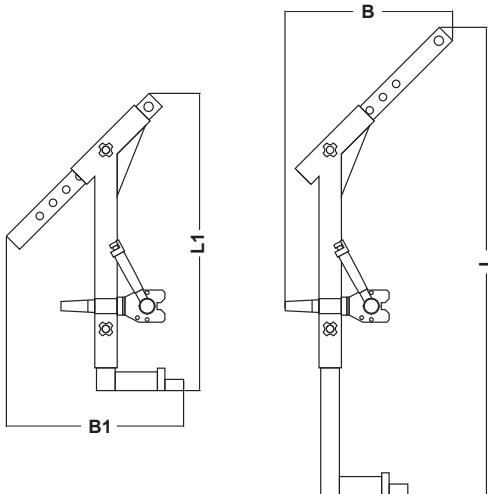
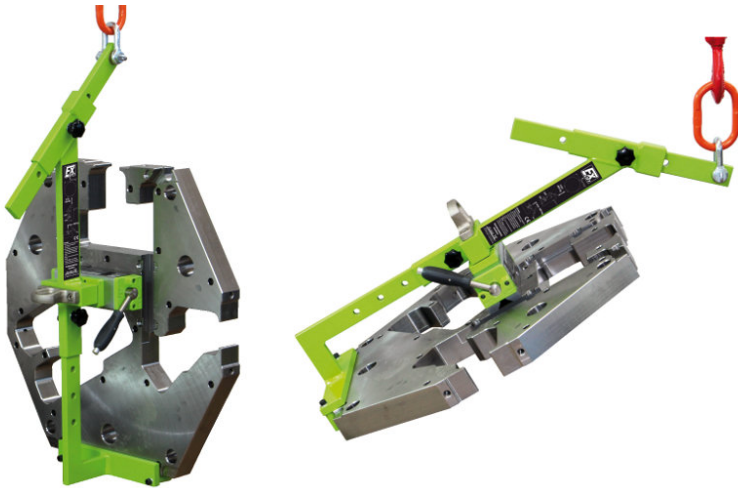


SERIE FX HV Horizontal-Vertikalsysteme

Permanent Lasthebemagnet

- ✓ Auflagebolzen können die Höhe einstellen
- ✓ Spezielle Kranöse auf der Rückseite
- ✓ Total pulverbeschichtete Oberfläche
- ✓ Sondermaße auf Anfrage



| MODELL | MAX MATERIAL ABMESSUNGEN (mm) | | MAX Tragfähigkeit | | Abmessungen (mm) | | | | Gewicht kg |
|------------|-------------------------------|---------------|-------------------|--------------------|------------------|-----|------|-----|------------|
| | FLACH | RUND | mit Anschlag (kg) | ohne Anschlag (kg) | L | B | L1 | B1 | |
| | | | | | | | | | |
| FX HV 200 | 2000x750 | diam 250-750 | 200 | 40 | 1000 | 400 | 715 | 390 | 24 |
| FX HV 400 | 2000x100 | diam 400-1000 | 400 | 80 | 1250 | 450 | 795 | 475 | 31 |
| FX HV 800 | 2500x125 | diam 500-1200 | 800 | 160 | 1500 | 500 | 1040 | 520 | 64 |
| FX HV 2000 | 2500x125 | diam 500-1200 | 2000 | 400 | 1800 | 600 | 1200 | 650 | 250 |
| FX HV 3000 | 2500x125 | diam 500-1200 | 3000 | 600 | 1800 | 600 | 1200 | 650 | 320 |

Sicherheitsfaktor 3,5 Prüfverfahren nach EN 13155max. Betriebstemperatur 80°C