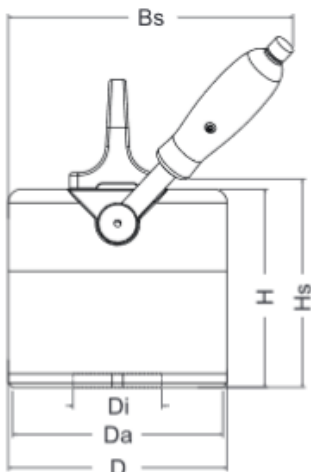


SERIE FX C

Sollevatori a magneti permanenti



- ✓ Design speciale per anelli e forme circolari.
- ✓ Ancoraggio rapido e flessibile.
- ✓ Attivazione della leva con movimento di 90°.



I magneti di sollevamento FX-C hanno una superficie di ancoraggio multipolare rotonda, progettata per il sollevamento di anelli, bussole, alloggiamenti dei cuscinetti, piastre di flangia e pezzi simili.

La specifica di carico è valida per condizioni di contatto di tutta la superficie (per dettagli vedere la tabella "Dimensioni").

Per i pezzi con superficie di contatto minore si possono calcolare 3,5 kg di portata max. per cm² di superficie utile.

MODELLO	MAX capacita' dallo spessore di (mm)	Capacità (kg)	Capacità per cm ² (kg)	DIMENSIONI (mm)					PESO kg
				D	Da-Di	H	Hs	Bs	
FX - C175	10	175	3,5	120	114-40	130	138	185	7,5
FX - C250	12	250	3,5	160	152-65	145	153	210	15
FX - C450	15	450	3,5	250	240-100	155	168	275	35

Safety Factor 3 Test Method EN 13155 max. Operation temperature 80°C