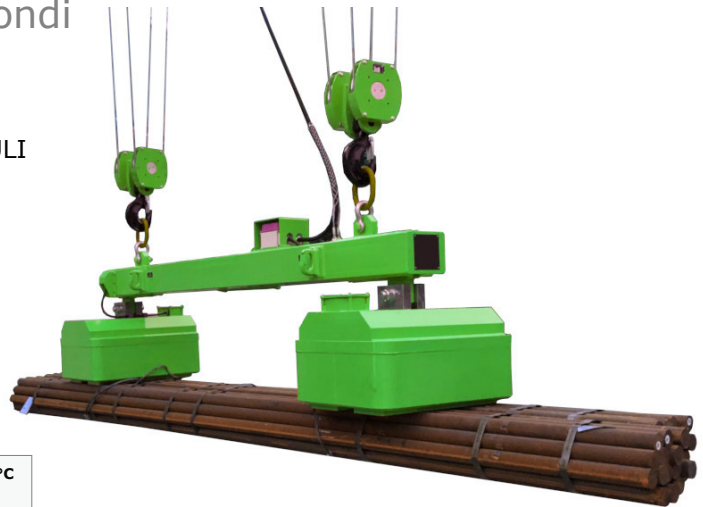


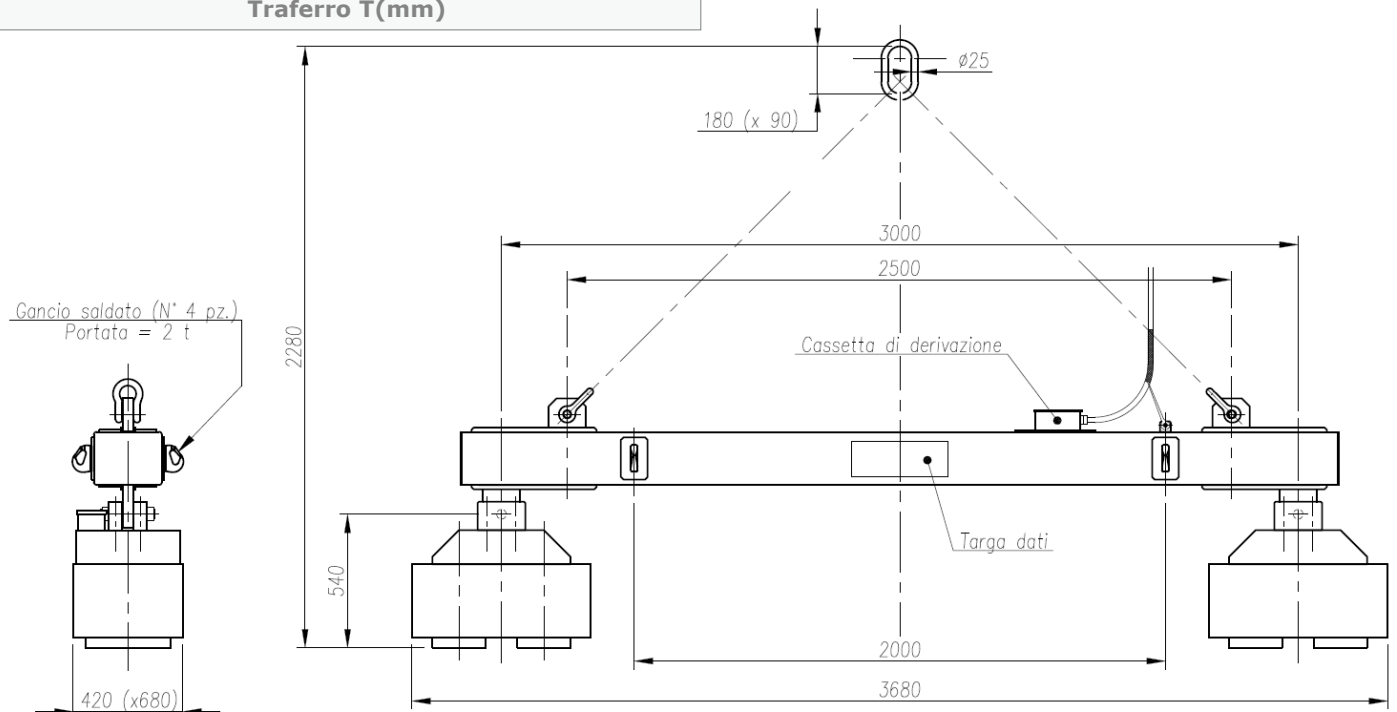
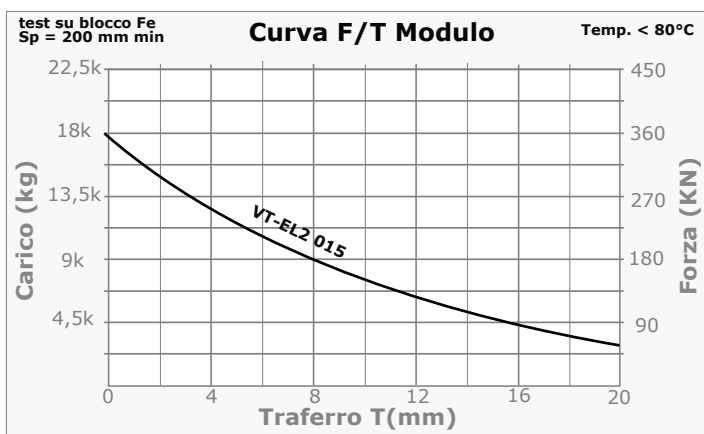
# HEAVY LIFTING - SERIE VT-EL2-015

Per movimentazione di billette e tondi

- ✓ SISTEMA ELETTROMAGNETICO A 2 O 4 MODULI
- ✓ ELEVATA PROFONDITA' DI CAMPO
- ✓ SAFETY FACTOR 1:2
- ✓ VERIFICA DELLO STATO DI CARICA
- ✓ REGOLATORE DI INTENSITA'



Comandi di rapida intuizione permettono un utilizzo semplice del sistema. Il sistema è dotato di una serie di dispositivi, atti a garantire la massima sicurezza durante la fase del sollevamento.



## Sistema VT-EL2-015

MODELLO	Nr Moduli	PESO (kg)	DIMENSIONI (mm)				DIMENSIONI CARICO (mm)		CARICO (kg)	
			L1	L2	H	H1	Diametro Fasci	Lungh max	Tondi/Quadri	Tondini
VT-EL2 015-2	2	1950	3680	420	2280	540	da 250 a 350	6.000	3.000	2.000