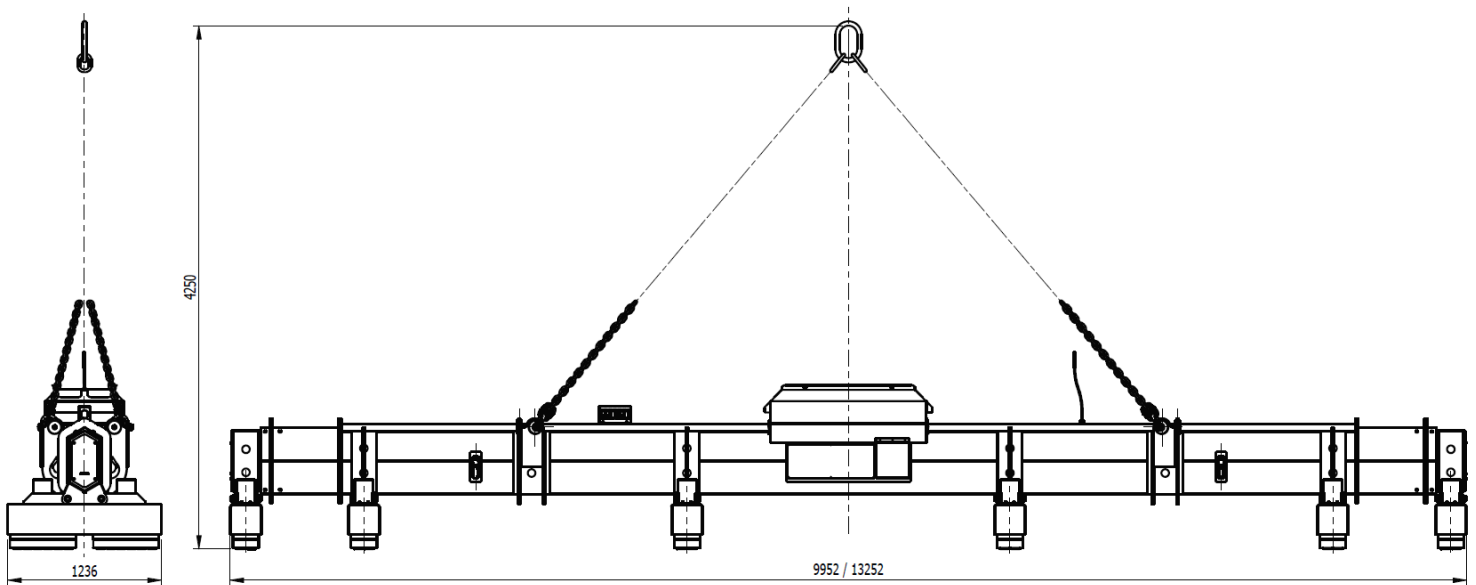
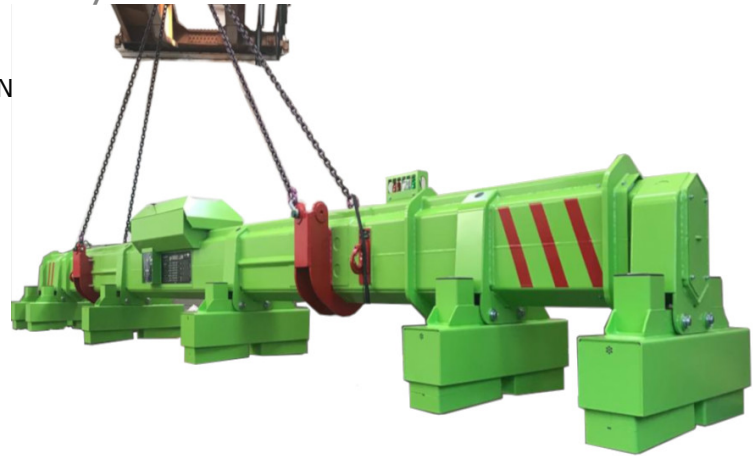


TELESKOP BALKEN VT-M6

Elektropermanentes magnetisches Hebesystem

- ✓ TELESKOPISCHER BALKEN IM EXAGON-ROHRRAHMEN
- ✓ HYDRAULISCHER MOTOR
- ✓ SIGNALLAMPEN
- ✓ EYELET SENSOR SICHERHEITSVORRICHTUNG
- ✓ SECHS KREUZBALKEN MIT ZWEI EPM-MAGNETENON
- ✓ BOARD CONTROLLER + FERNBEDIENUNG
- ✓ HÄNGKETTEN FÜR EINZEL- UND DOPPELZUG
- ✓ VIER ZUSÄTZLICHE HAKEN KAPAZITÄT 4500 KG. JEDER



VT-M6 Handhabung von Stahlplatten

MODELL	Gewicht (kg)	MAX Abm. (mm)		Mat. Dicke (mm min)	MAX Last (kg)
		L (min-max)	B (min-max)		
VT-M6/140	4.100	3.000 - 16.000	500 - 3.500	5	14.000
VT-M6/180	4.100	3.000 - 16.000	500 - 3.500	5	18.000
VT-M6/220	4.350	3.000 - 16.000	500 - 3.500	5	22.000
VT-M6/260	4.350	3.000 - 16.000	500 - 3.500	8	26.000

