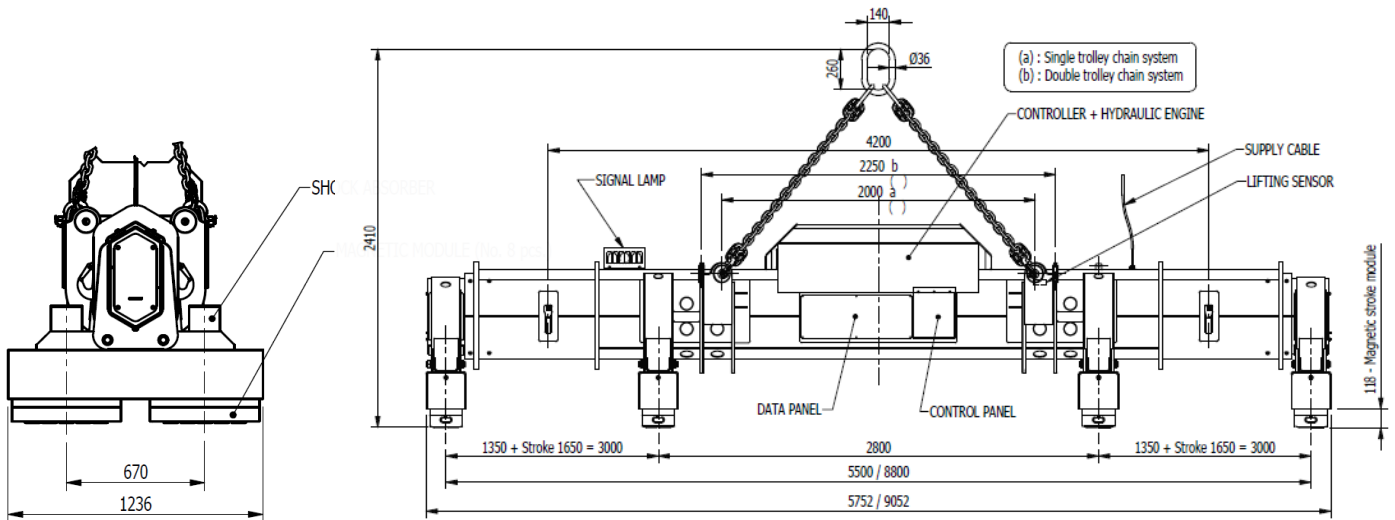


# TELESKOP BALKEN VT-M4

Elektropermanentes magnetisches Hebesystem

- ✓ TELESKOPISCHER BALKEN IM EXAGON-ROHRRAHMEN
- ✓ HYDRAULISCHER MOTOR
- ✓ SIGNALLAMPEN
- ✓ EYELET SENSOR SICHERHEITSVORRICHTUNG
- ✓ VIER KREUZBALKEN MIT ZWEI EPM-MAGNETEN
- ✓ ON BOARD CONTROLLER + FERNBEDIENUNG
- ✓ HÄNGKETTEN FÜR EINZEL- UND DOPPELZUG
- ✓ VIER ZUSÄTZLICHE HAKEN KAPAZITÄT 4500 KG. JEDER



VT/M4 Handhabung von Stahlplatten					
MODELL	Gewicht (kg)	MAX Abm. (mm)		Material Dicke (mm min)	MAX Last (kg)
		L (min-max)	B (min-max)		
VT-M4/100	2.500	3.000 - 12.000	500 - 3.500	5	10.000
VT-M4/125	2.500	3.000 - 12.000	500 - 3.500	5	12.500
VT-M4/140	2.500	3.000 - 12.000	500 - 3.500	5	14.000
VT-M4/180	2.500	3.000 - 12.000	500 - 3.500	8	18.000

