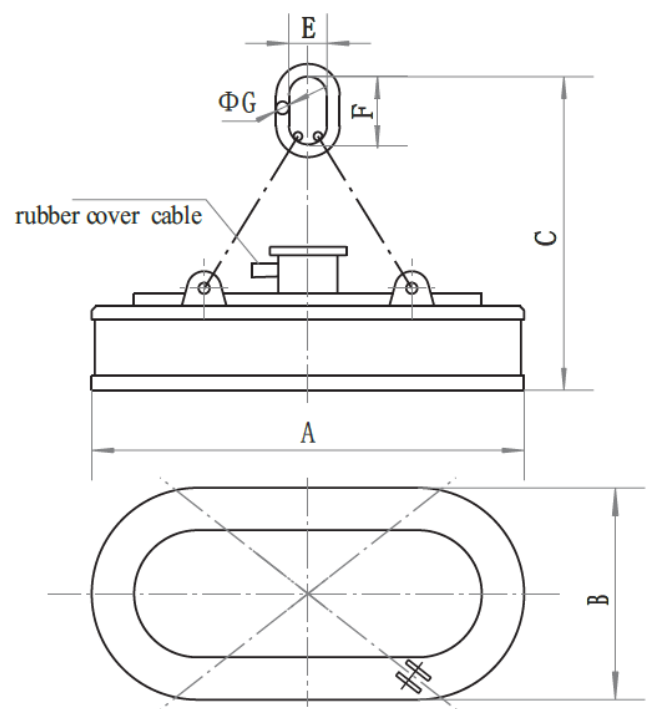


SERIE MW61 OVALE

Elettromagneti per rottami



- ✓ Adatto per lingotti colati, sfere d'acciaio, ghisa, trucioli di macchine, per vari tipi di scarti di acciaio, scarti di ritorno, ritaglio, scarti di pressatura e così via.
- ✓ Voltaggio consigliato DC -220V



Adatto a caricare e scaricare in modo efficiente scarti di acciaio in container stretti ed è chiamato elettromagnete di forma ovale per la sua speciale forma strutturale.

MODELLO	Cold state Power kW	Current A	DIMENSIONI (mm)						Capacità (Lingotti) kg	PESO kg
			A	B	C	F	E	G		
MW61 240L	40,1	181,9	4000	2400	1600	350	200	65	7000/6000	15600
MW61 160L	30,36	138	3800	1600	2380	410	260	90	6000/5000	9700
MW61 220L	42,5	193	3500	2200	1955	400	300	90	6000/5000	12000
MW61 210L	34,5	157,1	3000	2100	1810	400	250	80	5000/4000	10500
MW61 150L	28	127,2	3000	1500	1550	390	210	70	3500/2800	7660
MW61 200L	24,6	136,5	2500	2000	2000	390	280	90	5000/4200	8400
MW61 160L	29,2	133	2500	1600	1700	310	210	60	4800/3900	7500

Altri modelli su richiesta