

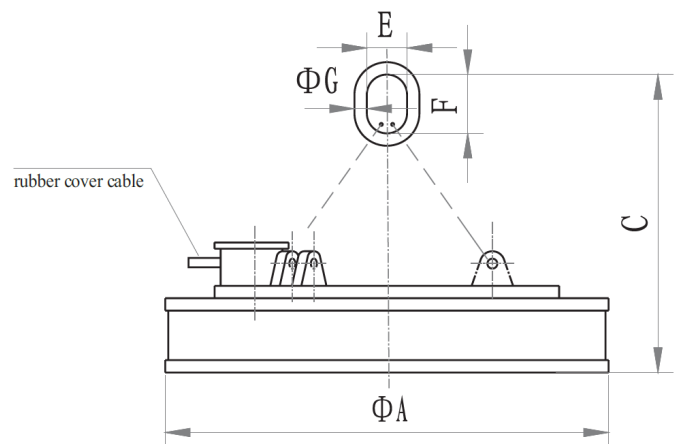
# SERIE MW5 CIRCOLARE

Elettromagneti per rottami



- ✓ Adatto per lingotti colati, sfere d'acciaio, ghisa, trucioli di macchine, per vari tipi di scarti di acciaio, scarti di ritorno, ritaglio, scarti di pressatura e così via.
- ✓ Da utilizzare nelle fonderie e per la polvere di ferro nelle leve di carbone.

Durante il processo di smaltimento delle scorie, può rimuovere grandi dimensioni di ferro nella fase iniziale. La scatola di derivazione ha due camere, un parafango extra spesso e una regolazione anti-torsione. Sono disponibili tre opzioni di eccitazione: tensione nominale DC220V; forte eccitazione; sovraeccitazione.



MODELLO	Cold state Power	Current A	DIMENSIONI (mm)					Capacità (Lingotti) kg	PESO kg
			A	C	F	E	G		
MW5 50L	2.6	11.8/7.7	500	700	160	90	25	220/130	220
MW5 60L	3.0	13.6/8.9	600	750	160	90	25	290/170	340
MW5 70L	3.3	15/8.9	700	800	160	90	30	380/200	490
MW5 80L	4.0	18/12	800	800	160	90	30	480/250	620
MW5 90L	5.9	26.8/17.5	900	1090	200	125	40	600/400	800
MW5 110L	7.7	35/22.8	1100	1140	220	150	45	1000/800	1350
MW5 120L	10	45.5/29.5	1200	1100	220	175	50	1300/1000	1700

Altri modelli su richiesta