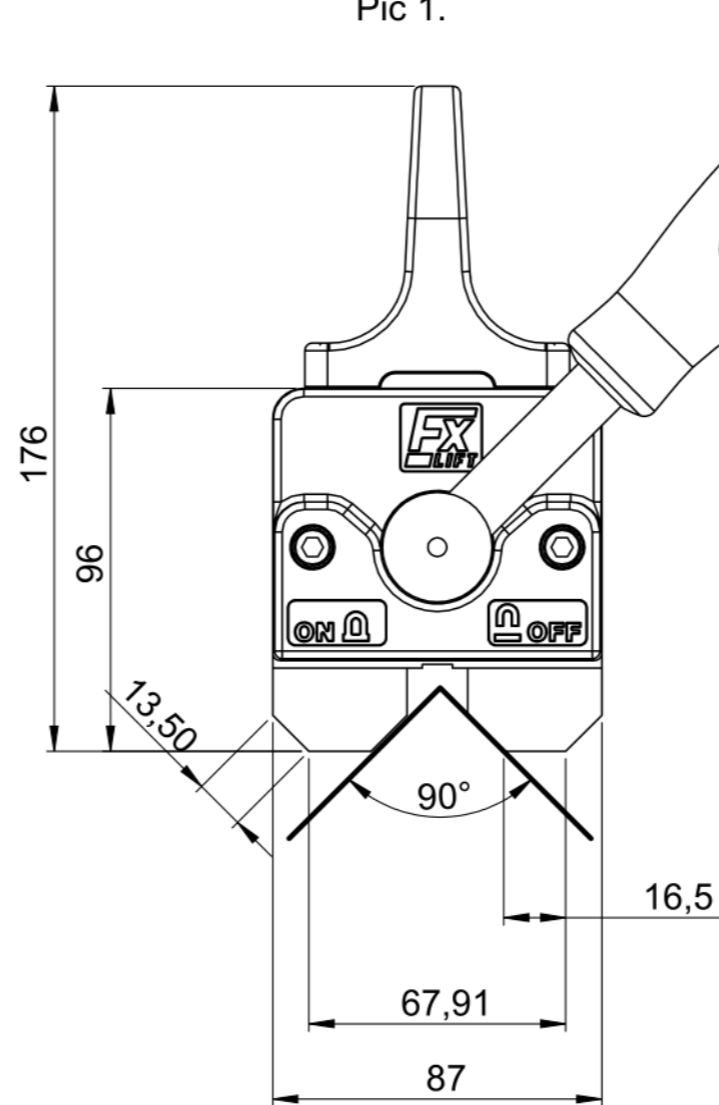
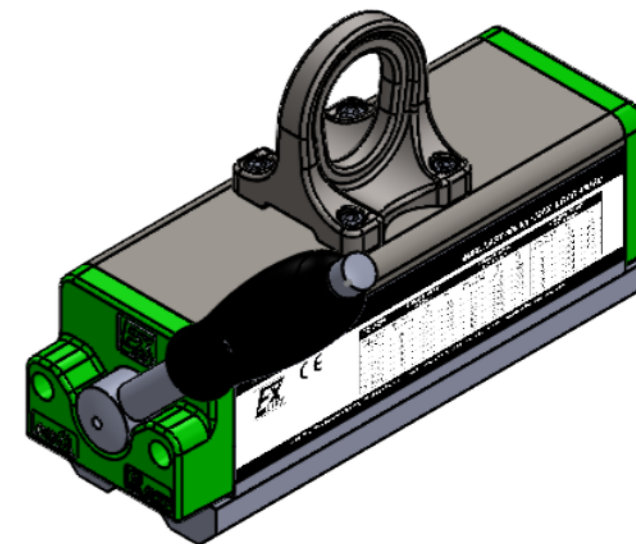
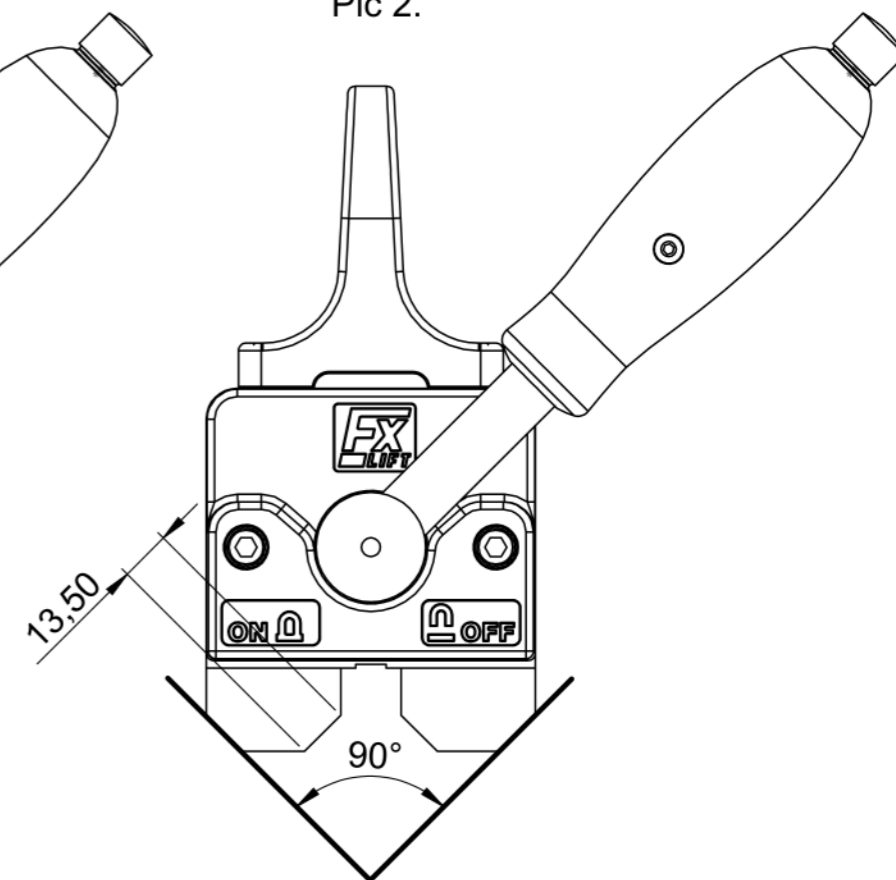


Traglast nach EN 13155
 Tragkraft an Flachmaterial (ab 15 mm Materialstärke) 400 kg
 Tragkraft an 90° Profil aussen /oben 250 kg
 Tragkraft an 90° Profil innen /unten 200 kg

Pic 1.



Pic 2.



Schutzvermerk nach DIN ISO 16016 beachten! Nachdruck nur mit unserer Genehmigung!		3,2 / -0,05 / -0,2	Zul. Abw.	Material:	Gewicht: 12,9kg
All rights reserved according to DIN ISO 16016! Reprint with our permission only!			ISO 7168 M	Zeichnungsnummer:	
		Datum	Name	Benennung:	
		Erstellt 13.02.2020		FXVV 400	
		Gepr.		Artikelnummer:	
		Bearb.		Art : 11010404	
		 <small>Ackerweg 9 - 9500 Vöcklabruck Austria - UID: ATU69320638 TEL: +43(0) 4242 21174 - www.vegatechnik.com</small>		Maßstab: 1:1	Blatt 1 A3
Rev.	Änderung			Datum	Name